



ОКПД2 26.30.50.111

Утвержден

ФРСБ.425148.073-04РЭ-ЛУ

**ИЗВЕЩАТЕЛИ ОХРАННЫЕ
КОМБИНИРОВАННЫЕ ЛИНЕЙНЫЕ
«ФОРМАТ-Ethernet»
Руководство по эксплуатации
ФРСБ.425148.073-04РЭ**

г. Заречный

2025

Содержание

Введение.....	3
1 Описание и работа изделия.....	4
1.1 Назначение извещателя.....	4
1.2 Технические характеристики.....	5
1.3 Состав изделия.....	7
1.4 Устройство и работа.....	9
1.5 Средства измерений, инструмент и принадлежности.....	14
1.6 Маркировка.....	15
1.7 Упаковка.....	15
2 Использование по назначению.....	15
2.1 Эксплуатационные ограничения.....	15
2.2 Подготовка изделия к использованию.....	16
2.3 Установка и настройка извещателей.....	17
3 Техническое обслуживание.....	31
3.1 Общие указания.....	31
3.2 Меры безопасности.....	31
3.3 Порядок технического обслуживания.....	31
4 Возможные неисправности и способы их устранения.....	32
5 Хранение.....	33
6 Транспортирование.....	34
7 Утилизация.....	34

Настоящее руководство по эксплуатации распространяются на извещатели охранные комбинированные линейные «ФОРМАТ-Ethernet» (далее – «извещатели»), которые выпускается в трех вариантах исполнения: извещатель «ФОРМАТ-50-Ethernet» ФРСБ.425148.073-04, извещатель «ФОРМАТ-100-Ethernet» ФРСБ.425148.073-04.01, извещатель «ФОРМАТ-200-Ethernet» ФРСБ.425148.073-04.02, отличающихся максимальной рабочей дальностью действия и габаритными размерами.

Руководство содержит сведения, необходимые для изучения извещателей и принципа их работы, проведения монтажа, включения извещателей и организации их правильной эксплуатации.

Извещатели состоят из блока передающего (далее – блок ПРД) и блока приемного (далее – блок ПРМ), содержащие инфракрасный (далее – ИК канал) и радиолучевой (далее – РЛ канал) каналы. Принцип действия извещателя основан на создании в пространстве между блоком ПРД и блоком ПРМ электромагнитного поля, формирующего объемную зону обнаружения в виде вытянутого эллипсоида вращения (РЛ канал), а также оптического канала (ИК канал) и регистрации блоком ПРМ изменений поля РЛ канала и перекрытия ИК канала при пересечении зоны обнаружения нарушителем.

Срабатывание извещателя – размыкание контактов исполнительного реле и передача информации о тревоге по сети Ethernet.

Извещатели по способу защиты человека от поражения электрическим током соответствуют классу III по ГОСТ 12.2.007.0-75.

По уровню создаваемых промышленных радиопомех извещатели соответствуют нормам ГОСТ Р 50009-2000 – группа ЭИ1, ЭК1 для ТС, предназначенных для применения в промышленных зонах.

Извещатели соответствуют требованиям ТР ТС 004/2011 «О безопасности низковольтного оборудования», ТР ТС 020/2011 «Электромагнитная совместимость технических средств», ТР ЕАЭС 037/2016 «Об ограничении применения опасных веществ в изделиях электротехники и радиоэлектроники».

Эксплуатация извещателей должна проводиться персоналом, изучившим настоящее руководство и имеющим практические навыки по эксплуатации технических средств охраны.

Пусконаладочные работы и техническое обслуживание извещателей на месте эксплуатации должны проводиться персоналом, изучившим настоящее руководство.

1 Описание и работа изделия

1.1 Назначение извещателя

1.1.1 Извещатели охранные комбинированные линейные «ФОРМАТ-Ethernet» предназначены для охраны ровных, открытых участков местности, а также отапливаемых и неотапливаемых помещений, формирования и передачи сигнала тревоги по сети Ethernet на пульт охраны при пересечении нарушителем охраняемого участка.

Возможно применение извещателей «ФОРМАТ-Ethernet» для защиты ограждения (забора) от перелеза или для защиты от проникновения в окна.

1.1.2 Извещатели формируют извещение о тревоге в следующих случаях:

- при пересечении стандартной целью (человек массой от 50 до 70 кг и ростом от 165 до 180 см) зоны обнаружения со скоростью от 0,1 до 10 м/с с вероятностью не менее 0,98;
- при подаче на блок ПРД сигнала дистанционного контроля;
- при маскировании экраном любого из блоков, участвующих в формировании зоны обнаружения;
- при несанкционированном доступе к органам управления как при наличии, так и при отсутствии электропитания;
- при снижении напряжения электропитания ниже (8 ± 1) В.

1.1.3 Извещатели формируют извещение о неисправности (длительное извещение о тревоге, выдаваемое постоянно до устранения причин неисправности) в следующих случаях:

- при отсутствии сигнала от блока ПРД;
- при отказе блока ПРМ или блока ПРД;

1.1.4 Извещатели не выдают извещение о тревоге в следующих случаях:

- при воздействии на блок ПРМ вдоль его оптической оси фоновой освещённости, до 20000 лк;
- при перемещении в зоне обнаружения вторичной стандартной цели с линейными размерами не более 0,2 м на расстоянии от блоков извещателя не менее 5 м;
- при перемещении транспорта или группы стандартных целей за пределами зоны обнаружения на расстоянии более 1,5 м от границы зоны обнаружения до ближайшего края магистрали или дороги, по которым возможно это движение;
- при воздействии на них помехи, создаваемой извещателем с отличной частотной литерой;
- при воздействии дождя и снега до 40 мм/час;
- при сильном тумане;
- при воздействии солнечной радиации;
- при воздействии ветра со скоростью не более 30 м/с;
- при воздействии УКВ излучения в диапазоне 150 – 175 МГц мощностью до 40 Вт на расстоянии не менее 6 м.

1.1.5 Условия эксплуатации извещателей

Извещатели по устойчивости к климатическим и механическим воздействиям соответствуют условиям эксплуатации IV класса по ГОСТ Р 54455-2011, категории размещения 1, климатическое исполнение «УХЛ» по ГОСТ 15150-69.

- диапазон рабочих температур от минус 50 °С до плюс 75 °С;
- относительная влажность воздуха до 100 % при температуре 25 °С с конденсацией влаги.

1.2 Технические характеристики

1.2.1 Конфигурация зоны обнаружения, формируемая извещателями, установленными на опорах, максимальная рабочая дальность действия извещателей, минимальная рабочая дальность действия извещателей, диаметр зоны обнаружения извещателей представлены на рисунке 1.1 и в таблицах 1.1, 1.2.

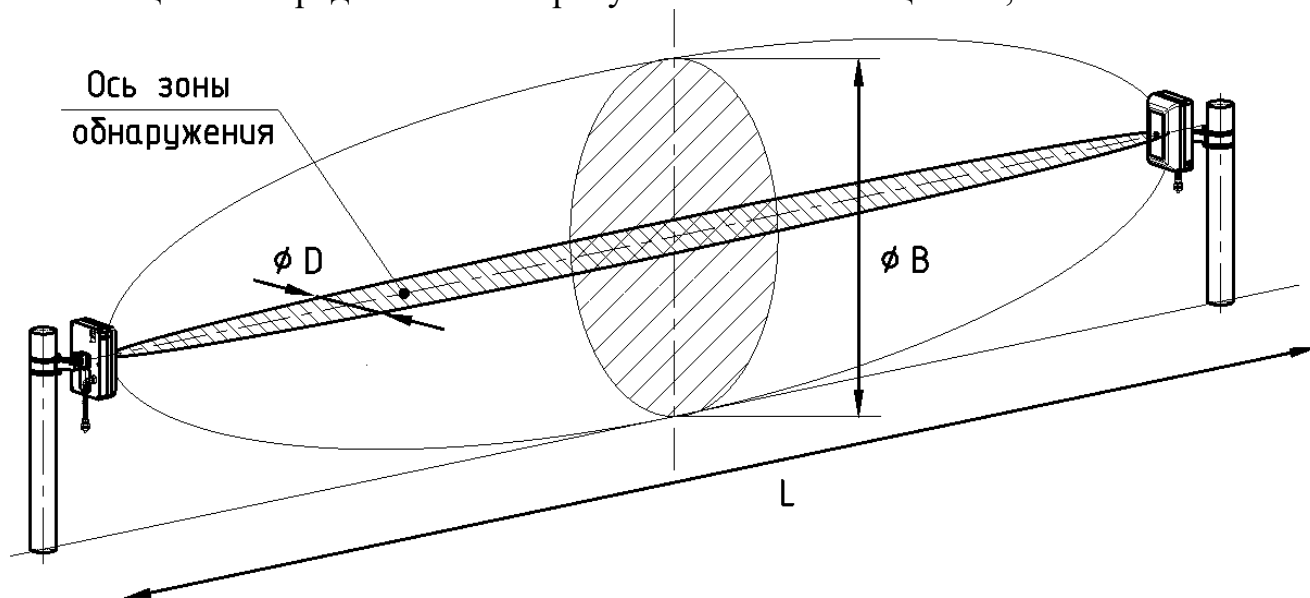


Рисунок 1.1 – Конфигурация зоны обнаружения

Таблица 1.1 – Максимальная и минимальная дальность действия извещателей

Обозначение извещателей	Максимальная рабочая дальность действия (L), м	Минимальная рабочая дальность действия (L), м
«ФОРМАТ-50-Ethernet»	50	5
«ФОРМАТ-100-Ethernet»	100	10
«ФОРМАТ-200-Ethernet»	200	20

Таблица 1.2 – Диаметр зоны обнаружения извещателей

Диаметр зоны обнаружения	Длина участка (L), м				
	5	25	50	100	200
Диаметр зоны обнаружения извещателя (совпадает с диаметром зоны обнаружения ИК канала) (D), м, не более	0,03	0,05	0,1	0,2	0,3
Диаметр зоны обнаружения РЛ канала (B), м, не более	0,5	0,7	1,0	1,5	2

1.2.2 Параметры извещателей «ФОРМАТ-Ethernet» по п.1.2.1 соответствуют указанным при соблюдении следующих требований при их установке:

1) участок, на котором устанавливаются извещатель, должен обеспечивать прямую видимость между блоками ПРД и ПРМ, в зоне обнаружения РЛ канала и

ИК канала не должно быть движущихся объектов (кустов, деревьев, колеблющихся под воздействием ветра калиток и т.п.; движения людей, животных);

2) расстояние от оси обнаружения до ограждений, стен и других неподвижных крупногабаритных предметов должно быть при длине участка:

150...200 м	– не менее 1,5 м;
100...150 м	– не менее 1 м;
75...100 м	– не менее 0,5 м;
50...75 м	– не менее 0,35 м;
10...50 м	– не менее 0,2 м.

Рекомендации по установке извещателей «ФОРМАТ-Ethernet» на ограждении, стене приведены в п.2.3.4.

Величина уклона участка не регламентируется.

3) вдоль оси зоны обнаружения не должно быть зеркальных, а также отражающих поверхностей, расположенных ближе 1,5 м от оси зоны обнаружения ИК канала.

Рекомендации по установке извещателей «ФОРМАТ-Ethernet» при наличии отражающих поверхностей приведены в п.2.3.9.3.

1.2.3 Рабочая частота РЛ канала извещателей – $(24,15 \pm 0,10)$ ГГц.

1.2.4 Длина волны ИК канала извещателей – (940 ± 50) мм.

1.2.5 Извещатели работают по четырем частотным каналам (4 частотные литеры).

1.2.6 Время технической готовности извещателей после подачи электропитания – не более 60 с.

1.2.7 Длительность извещения о тревоге – не менее 2 с.

1.2.8 Время восстановления извещателей в нормальное состояние после выдачи извещения о тревоге – не более 10 с.

1.2.9 Электропитание извещателей осуществляется от источника постоянного тока напряжением от 9 до 30 В при амплитуде пульсаций не более 0,2 В эфф.

1.2.10 Ток потребления извещателей «ФОРМАТ-50-Ethernet», «ФОРМАТ-100-Ethernet» не превышает 0,09 А во всем диапазоне напряжений питания. Ток потребления извещателей «ФОРМАТ-200-Ethernet» не превышает 0,1 А во всем диапазоне напряжений питания.

1.2.11 Параметры исполнительного реле: максимальный коммутируемый ток не более 0,1 А, максимальное напряжение не более 50 В, сопротивление в замкнутом состоянии не более 110 Ом (вместе с элементами грозозащиты).

1.2.12 Извещатели имеют возможность настройки и контроля в полевых условиях с помощью вольтметра.

1.2.13 Извещатели имеют возможность настройки и контроля в полевых условиях с помощью ноутбука.

1.2.14 Извещатели имеют возможность дистанционного контроля работоспособности при эксплуатации (см. п.3.3.2.1).

1.2.15 Входные цепи блока ПРД и блока ПРМ имеют защиту от кратковременных электрических наводок (в том числе грозовых) амплитудой до 900 В.

1.2.16 Извещатели устойчивы к воздействию электромагнитных помех по ГОСТ Р 50009-2000, степень жесткости 2.

1.2.17 Извещатели конструктивно выполнены в виде двух блоков – блока передатчика (ПРД) и блока приемника (ПРМ), со степенью защиты IP55 каждый.

1.2.18 Конструкция блока ПРД и блока ПРМ извещателей обеспечивает максимальные значения углов поворота:

– на кронштейне: не менее 60° в горизонтальной плоскости и не менее 40° в вертикальной плоскости;

– относительно опоры – 360°.

1.2.19 Среднее время наработки на отказ – не менее 60000 часов.

1.2.20 Полный средний срок службы – не менее 8 лет.

1.2.21 Масса извещателей без учета крепежных элементов не более:

– 1,1 кг для извещателей «ФОРМАТ-50-Ethernet»;

– 1,3 кг для извещателей «ФОРМАТ-100-Ethernet»;

– 1,4 кг для извещателей «ФОРМАТ-200-Ethernet».

1.3 Состав изделия

1.3.1 Извещатели изготавливают в двух вариантах исполнения в зависимости от габаритных размеров корпуса блока ПРД (блока ПРМ) и их максимальной рабочей дальности действия (см. таблицу 1.3).

Таблица 1.3 – Исполнения извещателей охранных комбинированных линейных «ФОРМАТ» ФРСБ.425148.073

Наименование	Обозначение
Извещатель охранный комбинированный линейный «ФОРМАТ-50-Ethernet»	ФРСБ.425148.073-04
Извещатель охранный комбинированный линейный «ФОРМАТ-100-Ethernet»	ФРСБ.425148.073-04.01
Извещатель охранный комбинированный линейный «ФОРМАТ-200-Ethernet»	ФРСБ.425148.073-04.02

1.3.2 Комплектность извещателей представлена в таблице 1.4.

Таблица 1.4 – Комплектность извещателей охранных комбинированных линейных «ФОРМАТ» ФРСБ.425148.073

Наименование	Обозначение	Кол-во	Примечание
«ФОРМАТ-50-Ethernet» ФРСБ.425148.073-04			
Блок передающий	ФРСБ.425149.157	1	
Блок приемный	ФРСБ.425149.158	1	
Комплект монтажных частей	ФРСБ.425911.019	1	см. таблицу 1.5
Комплект инструмента и принадлежностей	ФРСБ.425914.007	1	см. таблицу 1.6
Руководство по эксплуатации	ФРСБ.425148.073-04РЭ	1	

Продолжение таблицы 1.4

Наименование	Обозначение	Кол-во	Примечание
Паспорт	ФРСБ.425148.073-04ПС	1	
Упаковка	ФРСБ.425915.034	1	
«ФОРМАТ-100-Ethernet» ФРСБ.425148.073-04.01			
Блок передающий	ФРСБ.425149.159	1	
Блок приемный	ФРСБ.425149.160	1	
Комплект монтажных частей	ФРСБ.425911.019	1	см. таблицу 1.5
Комплект инструмента и принадлежностей	ФРСБ.425914.007	1	см. таблицу 1.6
Руководство по эксплуатации	ФРСБ.425148.073-04РЭ	1	
Паспорт	ФРСБ.425148.073-04ПС	1	
Упаковка	ФРСБ.425915.034	1	
«ФОРМАТ-200-Ethernet» ФРСБ.425148.073-04.02			
Блок передающий	ФРСБ.425149.161	1	
Блок приемный	ФРСБ.425149.162	1	
Комплект монтажных частей	ФРСБ.425911.019	1	см. таблицу 1.5
Комплект инструмента и принадлежностей	ФРСБ.425914.007	1	см. таблицу 1.6
Руководство по эксплуатации	ФРСБ.425148.073-04РЭ	1	
Паспорт	ФРСБ.425148.073-04ПС	1	
Упаковка	ФРСБ.425915.034	1	

1.3.3 Состав комплектов монтажных частей представлен в таблице 1.5.

Таблица 1.5 – Состав КМЧ

Наименование	Обозначение	Кол-во	Примечание
1 Комплект монтажных частей, в нём:	ФРСБ.425911.019		
1.1 Кронштейн	ФРСБ.301569.011	2	Установлен при поставке
1.2 Ввод гофрошланга		2	
1.3 Труба гофрированная РА 601013 F0		2	L=0,75м
1.4 Шайба DIN 433-6-200 HV-A2		4	
1.5 Хомут 70-90		4	

1.3.4 Состав комплектов инструмента и принадлежностей представлен в таблице 1.6.

Таблица 1.6 – Состав КИП

Наименование	Обозначение	Кол-во	Примечание
1 Комплект инструмента и принадлежностей, в нем:	ФРСБ.425914.007		
1.1 Переходник контрольный USB/тестер	ФРСБ.685611.002	1/5	1 переходник на 5 изделий, но не менее 1 на отгружаемую партию
1.2 Кабель USB 2.0A-miniB 1,8 м		1/5	1 кабель на 5 изделий, но не менее 1 на отгружаемую партию
1.3 Ключ накидной/рожковый 7811-0224 1x9 ГОСТ 16983		1	S10x10

Примеры записи при заказе:

«Извещатель охранный комбинированный линейный «ФОРМАТ-100-Ethernet» ФРСБ.425148.073ТУ».

Для установки, монтажа и эксплуатации извещателей «ФОРМАТ-Ethernet», ООО «Охранная техника» по отдельному заказу изготавливает и поставляет следующие изделия: блок питания «БПУ-15-0,15» («БПУ-24-0,7»); коробка распределительная «БАРЬЕР-КР-М» («БАРЬЕР-КР», «БАРЬЕР-КР-84»); блок грозозащиты «БГр-4»; стойки для установки в грунт «ОПОРА-2», «ОПОРА-2,5».

Назначение и способ установки дополнительных изделий отражены в настоящем руководстве и эксплуатационной документации на них.

1.4 Устройство и работа

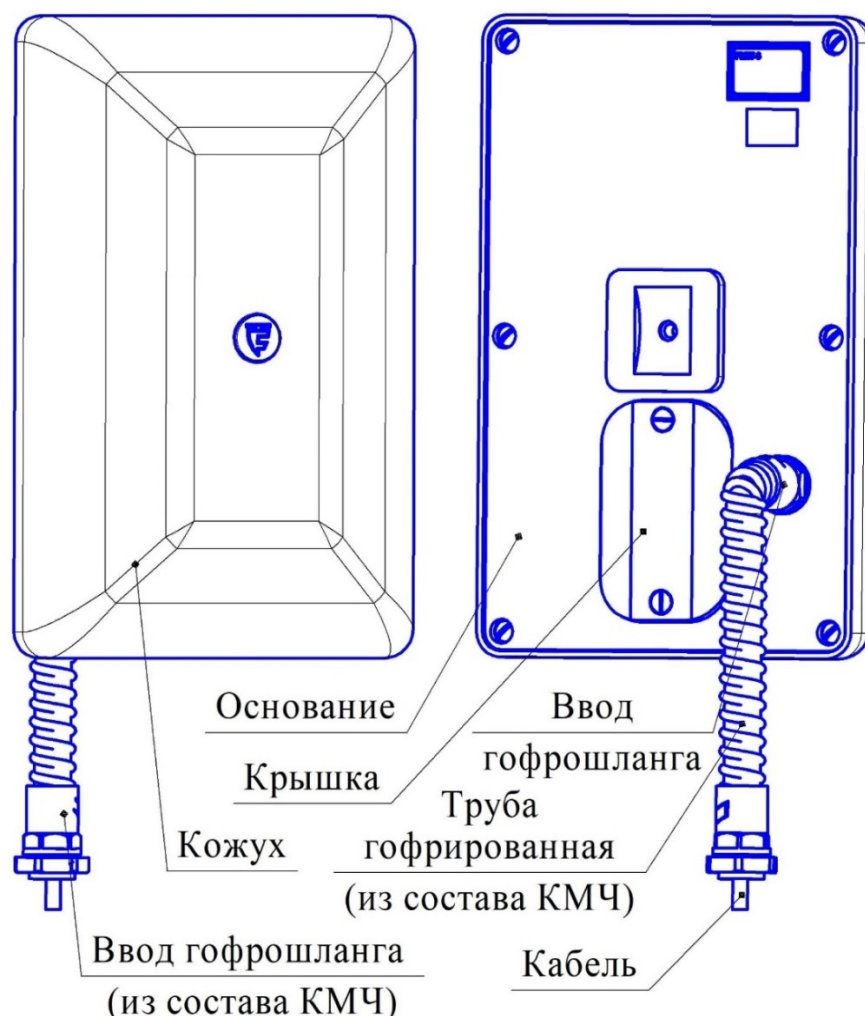
1.4.1. Извещатели конструктивно выполнены в виде двух блоков – блока передатчика (ПРД) и блока приемника (ПРМ), со степенью защиты IP55 каждый.

1.4.2 Устройство извещателей «ФОРМАТ-50-Ethernet»

1.4.2.1 Блок ПРД (габаритные размеры 211x134x78 мм) (см. рисунок 1.2) состоит из пластикового основания, на котором установлены СВЧ-модуль и модулятор с ИК-передатчиком. Основание закрывается прозрачным в радио и ИК диапазонах кожухом. В нижней части блока имеются два отверстия, предотвращающие образование конденсата внутри блока ПРД. Органы настройки закрыты крышкой. От несанкционированного вскрытия крышка защищена кнопкой. Подключение блока ПРД к коробке распределительной или блоку питания осуществляется с помощью трехжильного кабеля, выведенного из блока через ввод гофрошланга.

1.4.2.2 Блок ПРМ (габаритные размеры 211x134x78 мм) (см. рисунок 1.2) состоит из пластикового основания, на котором установлены СВЧ-модуль, плата обработки с ИК-приёмником и органами настройки и плата Ethernet. Основание

закрывается прозрачным в радио и ИК диапазонах кожухом. В нижней части блока имеются два отверстия, предотвращающие образование конденсата внутри блока ПРМ. Органы настройки закрыты крышкой. От несанкционированного вскрытия крышка защищена кнопкой. Подключение блока ПРМ к коробке распределительной или блоку питания осуществляется с помощью кабеля УТР (Patch F/UTP Cat 5e 4x2x0,48 мм), выведенного из блока через ввод гофрошланга.



Примечание – В зависимости от условий поставки внешний вид ввода гофрошланга может отличаться

Рисунок 1.2 – Конструкция блока ПРД (блока ПРМ) извещателей «ФОРМАТ-50-Ethernet»

1.4.3 Устройство извещателей «ФОРМАТ-100-Ethernet», «ФОРМАТ-200-Ethernet»

1.4.3.1 Блок ПРД (габаритные размеры 211x138x112 мм) (см. рисунок 1.3) состоит из пластикового основания, на котором установлены СВЧ-модуль, вставка параболическая и модулятор с ИК-передатчиком. Основание закрывается прозрачным в радио и ИК диапазонах кожухом. В нижней части блока имеются три отверстия, предотвращающие образование конденсата внутри блока ПРД. Органы контроля, настройки и индикации закрыты крышкой. От несанкционированного вскрытия крышка защищена кнопкой. На боковой поверхности основания распо-

ложены прицельные планки для упрощения процедуры юстировки извещателя. Подключение блока ПРД к коробке распределительной или блоку питания осуществляется с помощью трехжильного кабеля, выведенного из блока через ввод гофрошланга.

1.4.3.2 Блок ПРМ (габаритные размеры 211x138x112 мм) (см. рисунок 1.3) состоит из пластикового основания, на котором установлены СВЧ-модуль, вставка параболическая, плата обработки с ИК-приемником и органами контроля, настройки и индикации и плата Ethernet. Основание закрывается прозрачным в радио и ИК диапазонах кожухом. В нижней части блока имеются три отверстия, предотвращающие образование конденсата внутри блока ПРМ. Органы контроля, настройки и индикации закрыты крышкой. От несанкционированного вскрытия крышка защищена кнопкой. На боковой поверхности основания расположены прицельные планки для упрощения процедуры юстировки извещателя. Подключение блока ПРМ к коробке распределительной или блоку питания осуществляется с помощью кабеля UTP (Patch F/UTP Cat 5e 4x2x0,48 мм), выведенного из блока через ввод гофрошланга.

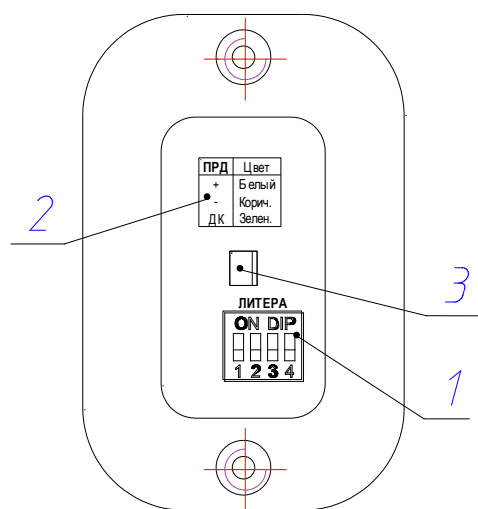


Примечание – В зависимости от условий поставки внешний вид ввода гофрошланга может отличаться

Рисунок 1.3 – Конструкция блока ПРД (блока ПРМ) извещателей «ФОРМАТ-100-Ethernet», «ФОРМАТ-200-Ethernet»

1.4.4 Органы контроля, настройки и индикации извещателей «ФОРМАТ-Ethernet»

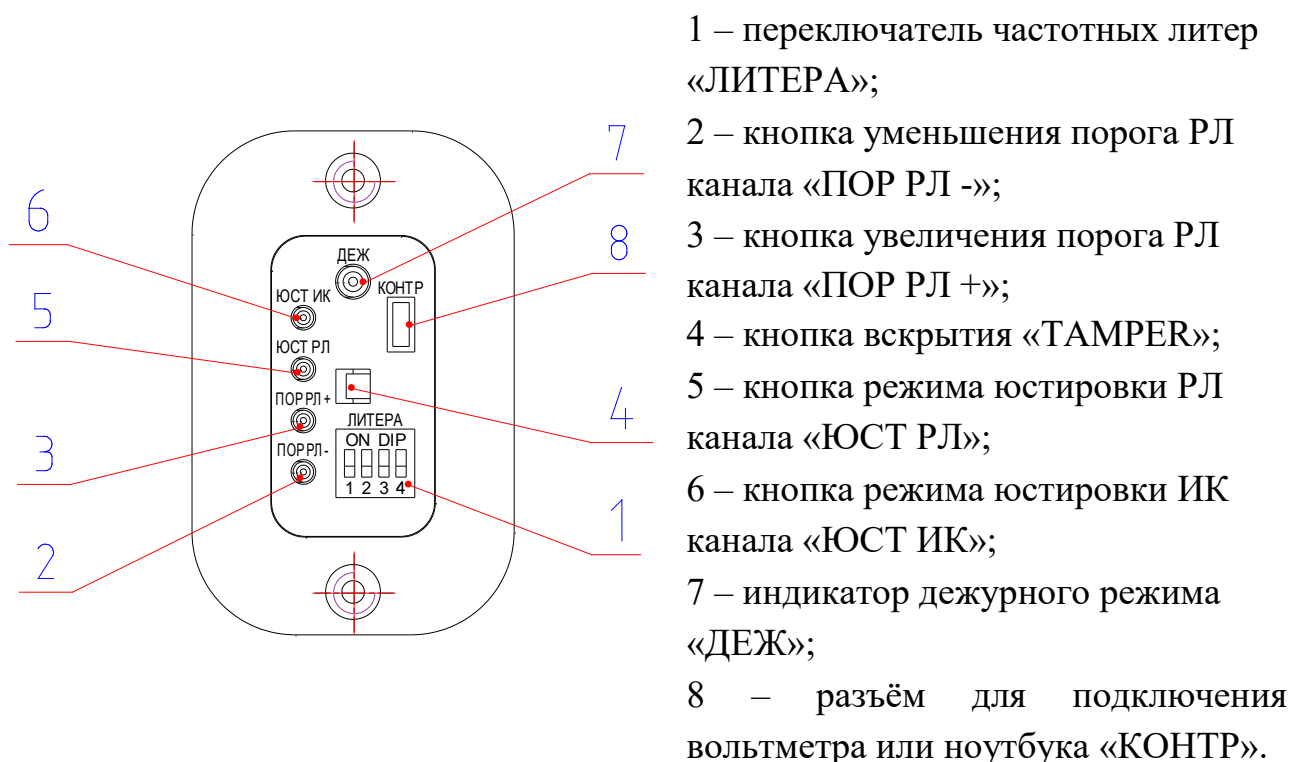
1.4.4.1 Расположение органов настройки, находящихся под крышкой блока ПРД, показаны на рисунке 1.4.



- 1 – переключатель частотных литер «ЛИТЕРА»;
- 2 – информационная таблица «Назначение жил кабеля блока ПРД»;
- 3 – кнопка вскрытия «ТАМПЕР»;

Рисунок 1.4 – Органы настройки блока ПРД извещателей «ФОРМАТ-Ethernet»

1.4.4.2 Расположение органов настройки, находящихся под крышкой блока ПРМ, показаны на рисунке 1.5.



- 1 – переключатель частотных литер «ЛИТЕРА»;
- 2 – кнопка уменьшения порога РЛ канала «ПОР РЛ -»;
- 3 – кнопка увеличения порога РЛ канала «ПОР РЛ +»;
- 4 – кнопка вскрытия «ТАМПЕР»;
- 5 – кнопка режима юстировки РЛ канала «ЮСТ РЛ»;
- 6 – кнопка режима юстировки ИК канала «ЮСТ ИК»;
- 7 – индикатор дежурного режима «ДЕЖ»;
- 8 – разъём для подключения вольтметра или ноутбука «КОНТР».

Рисунок 1.5 – Органы настройки блока ПРМ извещателей «ФОРМАТ-Ethernet»

1.4.4.3 В блоке ПРД и блоке ПРМ установлены переключатели частотных литер «ЛИТЕРА», обеспечивающие переключение частот следования импульсов излучения извещателя. В положение «ON» должен устанавливаться только один

из четырёх микропереключателей, с одинаковым номером на блоке ПРД и на блоке ПРМ.

1.4.4.4 Настройка, контроль и индикация работы извещателя производятся:

– органами управления и индикации блока ПРМ, при настройке извещателя с помощью вольтметра;

– одноимёнными органами диалогового окна программы «Config Format Series», при настройке извещателя с помощью ноутбука, работающего на платформе Windows;

Подключение вольтметра или ноутбука производится к разъёму «КОНТР» блока ПРМ.

К блоку ПРМ также можно подключить компьютер через Ethernet – соединение.

1.4.4.5 С помощью кнопок-индикаторов (далее «кнопка» или «индикатор» в зависимости от выполняемой функции) осуществляется переключение и индикация режимов работы извещателя:

– дежурный режим (основной режим работы извещателя, все кнопки-индикаторы отключены);

– юстировка ИК канала (кнопка и индикатор «ЮСТ ИК»);

– юстировка РЛ канала (кнопка и индикатор «ЮСТ РЛ»);

– настройка порога срабатывания РЛ канала извещателя (кнопки и индикаторы «ПОР РЛ+» и «ПОР РЛ-»).

1.4.4.6 Индикатор «ДЕЖ» показывает состояние извещателя.

В дежурном режиме:

– индикатор «ДЕЖ» включён – дежурный режим;

– индикатор «ДЕЖ» гаснет на время не менее 2 секунд – формирование извещения о тревоге.

В режиме юстировки ИК канала:

– индикатор «ДЕЖ» включён – дежурный режим ИК канала;

– индикатор «ДЕЖ» гаснет на время не менее 2 секунд – тревожное состояние ИК канала.

В режиме настройки порогов РЛ канала:

– индикатор «ДЕЖ» включён – дежурный режим РЛ канала;

– индикатор «ДЕЖ» гаснет на время не менее 2 секунд – тревожное состояние РЛ канала.

В режиме юстировки РЛ канала индикатор «ДЕЖ» мигает, возможна оценка только общего уровня РЛ сигнала, при этом анализ пересечения охраняемой зоны нарушителем не производится.

1.4.4.7 С целью предотвращения несанкционированного вскрытия крышки в блок ПРМ и блок ПРД установлена кнопка вскрытия «ТАМПЕР». В блоке ПРМ при открывании крышки размыкается цепь исполнительного реле «НЗ». При открывании крышки блока ПРД формируется однократное извещение о тревоге.

1.4.5 Принцип действия извещателей

1.4.5.1 Принцип действия извещателя основан на создании в пространстве между передатчиком и приемником электромагнитного поля, формирующего

объемную зону обнаружения в виде вытянутого эллипсоида вращения (РЛ канал), а также оптического канала (ИК луч) и регистрации приёмником изменений поля РЛ канала и перекрытия ИК луча при пересечении зоны обнаружения нарушителем.

1.4.5.2 Вторжение нарушителя в зону обнаружения вызывает изменение амплитуды сигнала на входе приёмника РЛ канала и перекрытие луча по ИК каналу. При этом прошедший через усилитель сигнал РЛ канала сравнивается со значениями порогов по заданному алгоритму и отделяется полезный сигнал от помех. Сигнал ИК канала фильтруется по величине и длительности уменьшения. Если в результате анализа РЛ и ИК сигналов выясняется, что изменение РЛ сигнала вызвано проходом человека и луч ИК канала перекрыт на необходимые величину и время, то приёмник формирует тревожное извещение.

Принятый в извещателе многопороговый алгоритм работы ИК и РЛ каналов позволяет установить оптимальный режим работы извещателя и сократить число тревожных извещений, вызванных помехами и срабатываниями только одного из каналов.

1.4.5.3 Приём и индикация тревожных извещений осуществляется системами (пультами) охраны, контролирующими контакты реле. При тревожном извещении нормально замкнутые контакты реле размыкаются. Параллельно информация о тревожных извещениях передается по сети Ethernet.

1.4.6 Работа извещателей.

1.4.6.1 После подачи напряжения питания извещатель осуществляет автоматический контроль работоспособности в течение времени не более 60 с.

При успешном завершении автоматического контроля извещатель переходит в дежурный режим.

При срабатывании, извещатель формирует извещение о тревоге длительностью не менее 2 с.

После этого извещатель переходит в дежурный режим в течение времени не более 10 с.

1.4.6.2 Извещатели имеют следующие режимы работы:

- дежурный – контакты исполнительного реле замкнуты, индикатор «ДЕЖ» включен;
- тревожный – контакты исполнительного реле разомкнуты, индикатор «ДЕЖ» отключен;
- режим вскрытия крышки блока ПРМ – контакты исполнительного реле разомкнуты.

1.5 Средства измерений, инструмент и принадлежности

1.5.1 Для обеспечения регулировки и технического обслуживания извещателей в процессе эксплуатации предполагается использование любого стандартизованного измерительного прибора, обеспечивающего измерение постоянного напряжения до 30 В с пределами допускаемой погрешности $\pm 2,5 \%$ и контроль размыкания/замыкания цепей.

1.5.2 Для обслуживания извещателей в процессе установки, регулировки, настройки и эксплуатации предполагается использование комплекта инструмента и принадлежностей ФРСБ.425914.007.

1.6 Маркировка

1.6.1 Маркировка извещателей содержит:

- товарный знак предприятия-изготовителя;
- наименование извещателя;
- условное обозначение блока извещателя;
- заводской порядковый номер;
- год и квартал изготовления;
- клеймо ОТК.

1.6.2 Маркировка транспортно-потребительской тары содержит:

- наименование извещателя;
- наименование предприятия-изготовителя, его товарный знак;
- почтовый адрес, номер телефона (факса), адрес электронной почты и официальный сайт в сети Internet предприятия-изготовителя;
- знаки соответствия;
- дата проведения упаковки;
- манипуляционные знаки и знаки условий транспортировки.

1.7 Упаковка

1.7.1 Извещатели упакованы в транспортно-потребительскую тару, обеспечивающую сохранность упакованной продукции в процессе транспортирования и хранения, по документации предприятия-изготовителя.

2 Использование по назначению

2.1 Эксплуатационные ограничения

2.1.1 Эксплуатация извещателей возможна только в условиях согласно п.1.1.5 настоящего руководства.

2.1.2 Конфигурация и параметры участка, на котором устанавливаются извещатели, а также требования к нему должны удовлетворять требованиям пп.1.2.2.

Допускается устанавливать извещатель при ширине участка, меньшей указанной в таблице 1.2 ширины зоны обнаружения РЛ канала, при этом возможность применения извещателя определяется опытной эксплуатацией.

2.1.3 Для увеличения высоты зоны обнаружения допускается устанавливать извещатели в два яруса. При этом извещатели должны иметь разные литеры, с одной стороны охраняемой зоны должны быть установлены два блока ПРД, а с другой – два блока ПРМ. Длины участков должны быть одинаковыми.

Примечание – Возможна установка извещателей в 3 или 4 яруса, при этом на смежных участках не допускается установка извещателей «ФОРМАТ», а длина участка не должна превышать 75 % от максимальной. При настройке выполнить рекомендации п.2.3.6.8.

2.1.4 На уровень входного сигнала блока ПРМ может влиять наличие в зоне обнаружения подвижных и неподвижных предметов, снега, растительности. В этих случаях возможны ложные срабатывания извещателя.

2.1.5 При наличии вдоль зоны обнаружения зеркальной поверхности, а также отражающей поверхности*, расположенной ближе 1,5 м от оси зоны обнаружения ИК канала, необходимо принять меры к устранению отражения ИК сигнала в направлении блока ПРМ (см. п. 2.3.9.3, таблица 4.1).

2.1.6 На объектах с повышенной грозовой опасностью необходимо применение внешних блоков грозозащиты «БГр-4» (производство ООО «Охранная техника») или аналогичных. Применение блоков грозозащиты рекомендуется также при длине соединительных линий более 300 м.

2.2 Подготовка изделия к использованию

2.2.1 Меры безопасности

2.2.1.1 К монтажу, пусконаладочным работам, обслуживанию изделия допускаются лица, изучившие настоящее РЭ в полном объеме.

2.2.1.2 При техническом обслуживании изделия следует соблюдать правила техники безопасности при работе с аппаратурой, находящейся под рабочим напряжением до 1000 В.

2.2.1.3 ЗАПРЕЩАЕТСЯ ПРОИЗВОДИТЬ МОНТАЖ, ПУСКОНАЛАДОЧНЫЕ РАБОТЫ ИЗДЕЛИЯ ВО ВРЕМЯ ГРОЗЫ, В ВИДУ ОПАСНОСТИ ПОРАЖЕНИЯ ЭЛЕКТРИЧЕСКИМ ТОКОМ ПРИ ГРОЗОВЫХ РАЗРЯДАХ ОТ НАВОДОК НА ЛИНИИ СВЯЗИ.

2.2.1.4 Прокладку и разделывание кабелей, а также подключение их к блокам извещателя необходимо производить при отключенном напряжении питания.

2.2.1.5 Блоки извещателя питаются от источника постоянного тока напряжением 9...30 В или от сети переменного тока напряжением 220 В через блок питания серии «БПУ» (производство ООО «Охранная техника») или аналогичного, поэтому перед началом работ необходимо изучить эксплуатационную документацию на блок питания.

2.2.1.6 К работам по установке, профилактике и ремонту извещателей допускаются лица, прошедшие специальный инструктаж и сдавшие экзамен по технике безопасности.

2.2.1.7 Извещатель является устройством малого радиуса действия по Решению ГКРЧ от 7 мая 2007 года № 07-20-03-001, Приложение 7. При использовании не требует оформления отдельных решений ГКРЧ и разрешений на использование радиочастот для каждого конкретного пользователя.

* Отражающими поверхностями являются: поверхность воды, мокрый асфальт, остекление и т.п.

2.2.2 Правила распаковывания и осмотра изделия

2.2.2.1 Перед распаковыванием извещателей произвести тщательный осмотр упаковки и убедиться в ее целостности. Перед вскрытием упаковки проверить на ней наличие штампа ОТК.

2.2.2.2 Вскрытие упаковки необходимо производить в помещении или под навесом. При распаковывании исключить попадание атмосферных осадков и влияние агрессивных сред на извещатель.

2.2.2.3 Проверить комплектность извещателя.

2.2.2.4 Проверить наличие штампа ОТК в паспорте извещателя.

2.2.2.5 На извещателях не должно быть механических дефектов в виде глубоких царапин, забоин.

2.3 Установка и настройка извещателей

2.3.1 Общие указания

2.3.1.1 Размещение извещателей на объекте эксплуатации производить в соответствии с требованиями настоящего РЭ и рекомендациями проекта на систему охранной сигнализации.

2.3.1.2 Технологическая последовательность монтажных операций определяется, исходя из удобства их проведения.

2.3.1.3 Установка извещателей должна обеспечивать удобный подвод соединительных кабелей и свободный доступ к ним при монтаже, эксплуатации, обслуживании.

2.3.1.4 Электромонтаж извещателей, подключение к распределительной коробке и источнику питания производить в соответствии с проектом на систему охранной сигнализации.

2.3.2 Порядок установки извещателей «ФОРМАТ-Ethernet».

2.3.2.1 Обеспечить выполнение требований п.2.1.2.

2.3.2.2 Произвести разметку периметра под места установки опор.

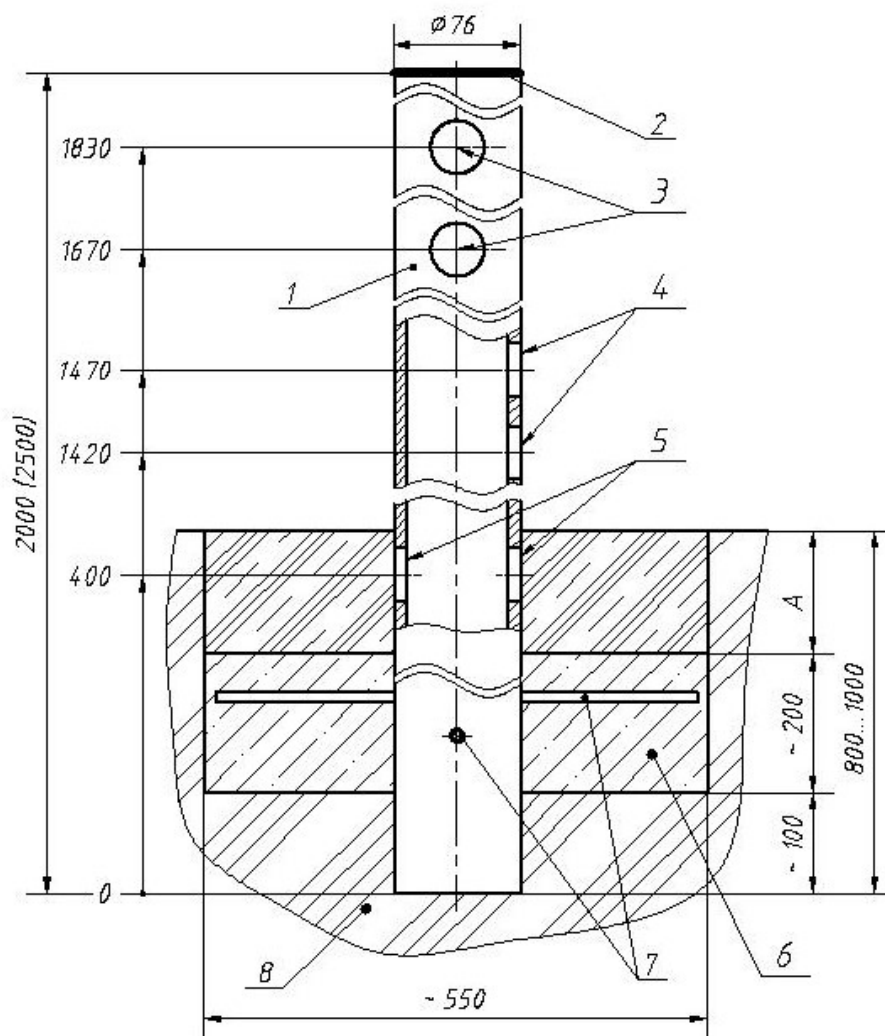
Не допускается совместная установка блока ПРД и блока ПРМ смежных участков. Правильной установкой блоков смежных участков считается – блок ПРД с блоком ПРД, блок ПРМ с блоком ПРМ.

2.3.2.3 Установить опоры. В качестве опор рекомендуется использовать металлические трубы диаметром 70...90 мм. Высота опоры над поверхностью должна составлять не менее 1100 мм. В районах, где выпадает большое количество снега, надземная часть опоры должна иметь длину не менее 1500 мм.

2.3.2.4 Возможна установка стоек «ОПОРА-2» и «ОПОРА-2,5» (производство ООО «Охранная техника») с бетонированием. Стойки изготовлены из стальной трубы диаметром 76 мм и отличаются длиной (2 м и 2,5 м соответственно). В конструкции стойки предусмотрены штыри для удержания в бетоне и отверстия для ввода кабеля.

2.3.2.5 Высота опоры над поверхностью земли должна быть не менее 1100 мм.

Пример установки стойки «ОПОРА-2» («ОПОРА-2,5») показан на рисунке 2.1.



- 1 – «ОПОРА-2» или «ОПОРА-2,5»;
- 2 – заглушка пластмассовая;
- 3 – отверстия для ввода кабеля извещателя внутрь опоры;
- 4 – отверстия для ввода магистрального кабеля и кабеля извещателя;
- 5 – отверстия для ввода магистрального кабеля;
- 6 – бетон (гравий);
- 7 – штыри для предотвращения несанкционированного демонтажа опоры;
- 8 – грунт.

Рисунок 2.1 – Пример установки стойки «ОПОРА-2» («ОПОРА-2,5»)

2.3.2.6 Проложить магистральные кабели в соответствии с проектом на систему охранной сигнализации.

Рекомендуется использовать кабели типа КСПП или ТППЭП, имеющие экран или металлическую оболочку.

Сечение жил кабеля выбирается из условия обеспечения напряжения питания не менее 9 В на каждом из блоков извещателя.

Не рекомендуется прокладывать магистральные кабели вблизи источников сильных электромагнитных помех (силовые кабели, антенные системы и т.п.) и использовать свободные жилы кабеля для трансляции импульсных сигналов.

Для подключения к сети Ethernet рекомендуется использовать кабель UTP категории 5е.

2.3.2.7 В случае, если проектом на систему охранной сигнализации предусмотрено применение распределительных коробок серии «Барьер-КР» (производство ООО «Охранная техника») и блоков питания серии «БПУ» (производство ООО «Охранная техника»), необходимо установить их на опоре вместе с блоками извещателя с внутренней стороны охраняемого периметра, применив хомуты из собственного комплекта поставки. Для ввода в коробку распределительную (или блок питания) кабеля блока ПРД (блока ПРМ), защищенного трубой гофрированной, необходимо демонтировать один из гермовводов PG9 коробки распределительной (блока питания) и в образовавшееся отверстие установить ввод гофрошланга (из состава КМЧ) с трубой гофрированной.

При использовании для электропитания извещателей блока питания «БПУ-24-0,7» нужно иметь ввиду, что в блоке имеются пять свободных контактных колодок, поэтому на опоре, где он установлен, коробку распределительную допускается не устанавливать.

2.3.3 Монтаж извещателей «ФОРМАТ-Ethernet» на опоре (на примере монтажа на опоре блока ПРМ извещателя «ФОРМАТ-100-Ethernet»)

2.3.3.1 При помощи двух хомутов поз.4 (из состава КМЧ) установить на опоре поз.1 кронштейн поз.2 (из состава КМЧ) как показано на рисунке 2.2.

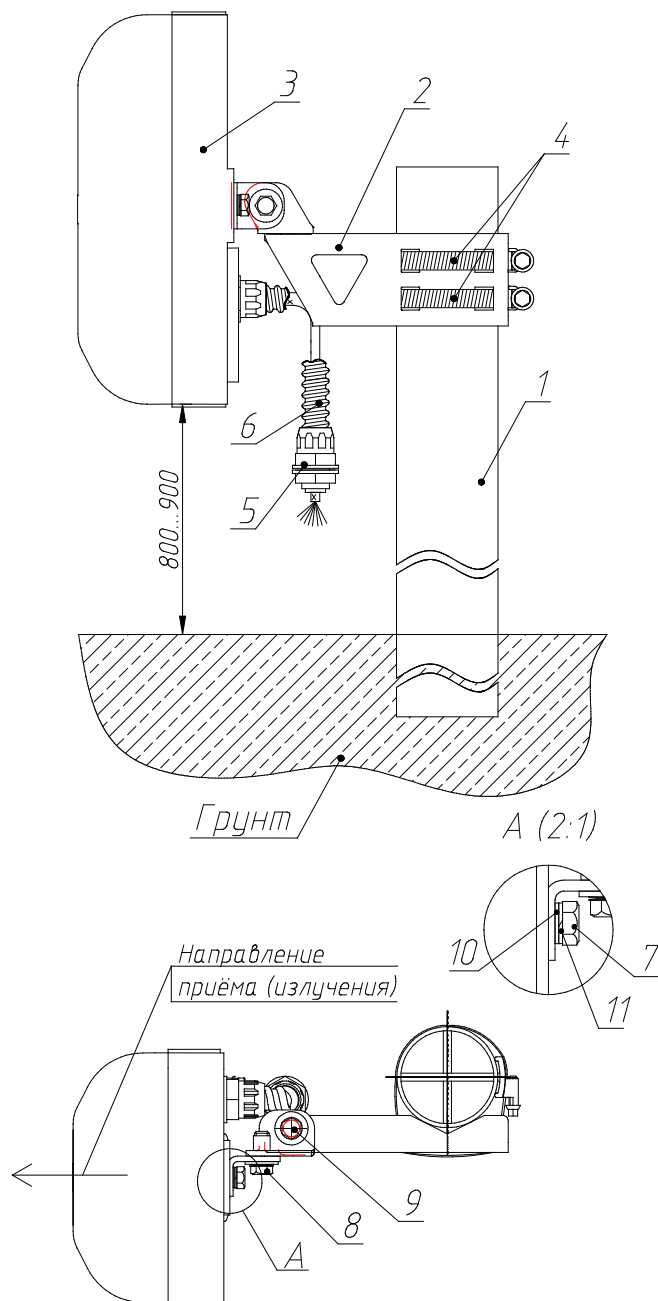
Высота установки кронштейна в отсутствие снежного покрова должна соответствовать указанной на рисунке 2.2.

2.3.3.2 Закрепить на кронштейне блок ПРД (блок ПРМ) поз.3 с помощью болта поз.7 и шайб поз.10, 11 (из состава КМЧ).

ВНИМАНИЕ! ПРАВИЛЬНАЯ ОРИЕНТАЦИЯ БЛОКА ПРМ (БЛОКА ПРД) НА КРОНШТЕЙНЕ – ДРЕНАЖНЫМИ ОТВЕРСТИЯМИ ВНИЗ!

2.3.3.3 Продеть кабель блока ПРД (блока ПРМ) в трубу гофрированную поз.6 (из состава КМЧ). На трубу гофрированную установить ввод гофрошланга поз.5 (из состава КМЧ).

ВАЖНО! УСТАНОВКА ТРУБЫ ГОФРИРОВАННОЙ ОБЯЗАТЕЛЬНА.



- 1 – опора;
- 2 – кронштейн;
- 3 – блок ПРД (блок ПРМ);
- 4 – хомут – 2 шт.;
- 5 – ввод гофрошланга – 1 шт.;
- 6 – труба гофрированная – 1 шт.;
- 7 – болт М6х14 (установлен в кронштейне) – 1 шт.;
- 8 – болт М6 (установлен в кронштейне) – 1 шт.;
- 9 – болт М6 (установлен в кронштейне) – 1 шт.;
- 10 – шайба 6 (из состава кронштейна) – 1 шт.;
- 11 – шайба пружинная 6 (из состава кронштейна) – 1 шт.

Примечание – Размеры даны в мм.

Рисунок 2.2 – Установка блока ПРД (блока ПРМ) извещателей
«ФОРМАТ-Ethernet» на опоре

2.3.4 Порядок установки извещателей «ФОРМАТ-Ethernet» на охраняемую поверхность.

2.3.4.1 При использовании извещателей «ФОРМАТ-Ethernet» для защиты ограждения (забора) от перелаза или для защиты от проникновения в окна, для их монтажа на охраняемой поверхности используют выносные кронштейны 500, 350, 120 (производство ООО «Охранная техника»), с выносом от ограждения до центра извещателя 500, 350 и 120 мм соответственно:

– КРОНШТЕЙН-500 (вынос 500 мм) рекомендуется применять, если верх заграждения «закрыт» средствами физической защиты (АСКЛ, АКЛ и т.п.) (см. рисунок 2.4);

– КРОНШТЕЙН-350 (вынос 350 мм) рекомендуется применять, если по верхней части заграждения отсутствуют средства физической защиты (см. рисунок 2.4).

КРОНШТЕЙН-120 (с выносом 120 мм) рекомендуется применять, если направление излучения блока перпендикулярно плоскости опорной поверхности, или находится в пределах угла ($90^\circ \pm 40^\circ$) (см. рисунки 2.3, 2.4).

ВНИМАНИЕ! ПРИ ИСПОЛЬЗОВАНИИ ИЗВЕЩАТЕЛЕЙ ДЛЯ ЗАЩИТЫ ОТ ПЕРЕЛАЗА НЕОБХОДИМО РАСПОЛАГАТЬ КРОНШТЕЙНЫ 350 ИЛИ 500 ПО ВЕРХНЕЙ КРОМКЕ ОГРАЖДЕНИЯ.

2.3.4.2 Порядок монтажа извещателей на КРОНШТЕЙНЕ-350/500 описан в паспорте на него.

2.3.4.2.1 Закрепить блок ПРМ (блок ПРД) на КРОНШТЕЙНЕ-350/500 в соответствии с п.2.3.3.2.

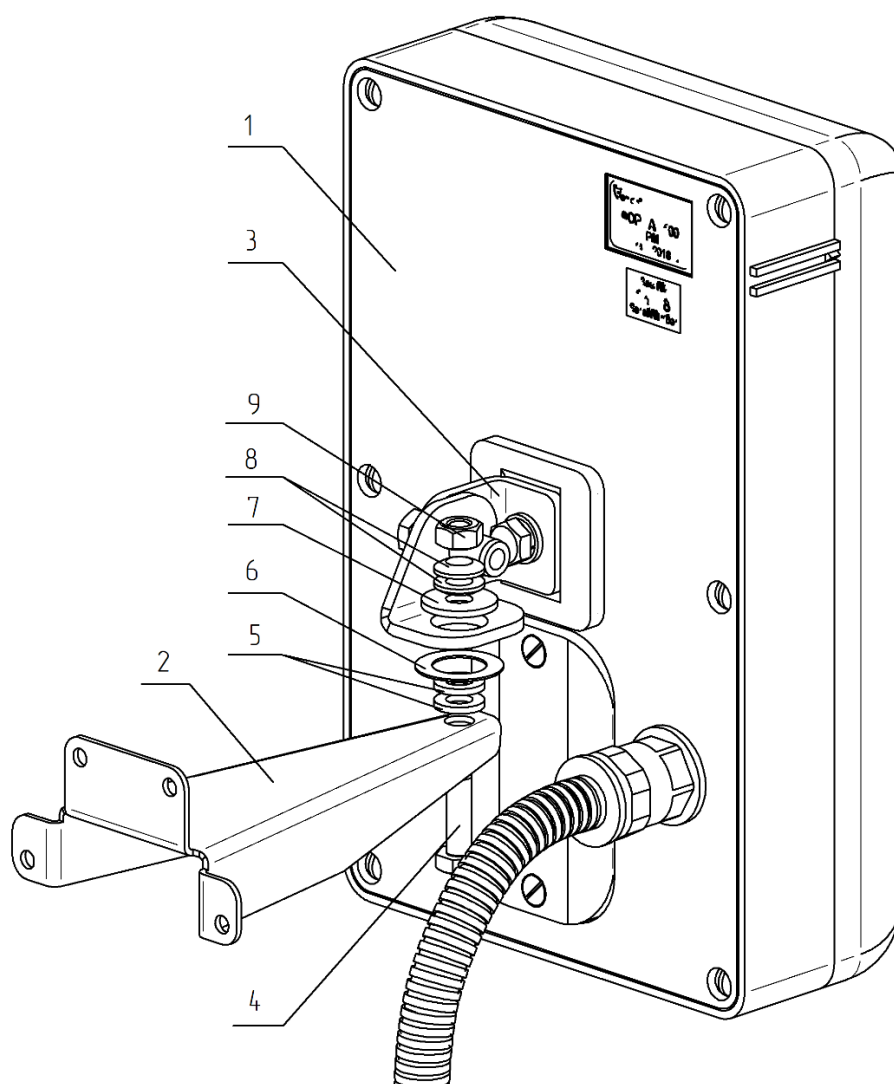
2.3.4.3 Порядок монтажа извещателей на КРОНШТЕЙНЕ-120 (рисунок 2.3).

2.3.4.3.1 С помощью ключа из состава КИП разобрать кронштейн поз.2, отвернув болт поз.9 (см. рисунок 2.2).

2.3.4.3.2 Закрепить уголок сборный поз.3 на кронштейне-120 с помощью болта поз.4, шайб поз.5, прокладки ПЭТ поз.6, шайбы увеличенной поз.7, шайб пружинных поз.8 и гайки поз.9 как показано на рисунке 2.3.

2.3.4.3.3 Установить КРОНШТЕЙН-120 на охраняемую поверхность согласно эксплуатационной документации на него.

2.3.4.3.4 Закрепить блок ПРМ (блок ПРД) на КРОНШТЕЙНЕ-120 в соответствии с п.2.3.3.2.



- 1 – блок ПРМ (блок ПРД) – 1 шт.;
- 2 – кронштейн-120 – 1 шт.;
- 3 – уголок сборный (из состава кронштейна) – 1 шт.;
- 4 – болт М6 (из состава кронштейна) – 1 шт.;
- 5 – шайба 6 (из состава КМЧ) – 2 шт.;
- 6 – прокладка ПЭТ (из состава кронштейна) – 1 шт.;
- 7 – шайба увеличенная (из состава кронштейна) – 1 шт.;
- 8 – шайба пружинная (из состава кронштейна) – 2 шт.;
- 9 – гайка М6 (из состава кронштейна-120) – 1 шт.

Рисунок 2.3 – Установка блока ПРД (блока ПРМ) на кронштейне-120

2.3.4.4 На рисунке 2.4 приведен пример установки извещателя с применением выносных кронштейнов 500, 350, 120 мм.

2.3.4.5 Углы поворота блока ПРД (блока ПРМ) на выносном кронштейне:
 в горизонтальной плоскости – 180°;
 в вертикальной плоскости: вверх – на угол 17°, вниз – на угол 45°.

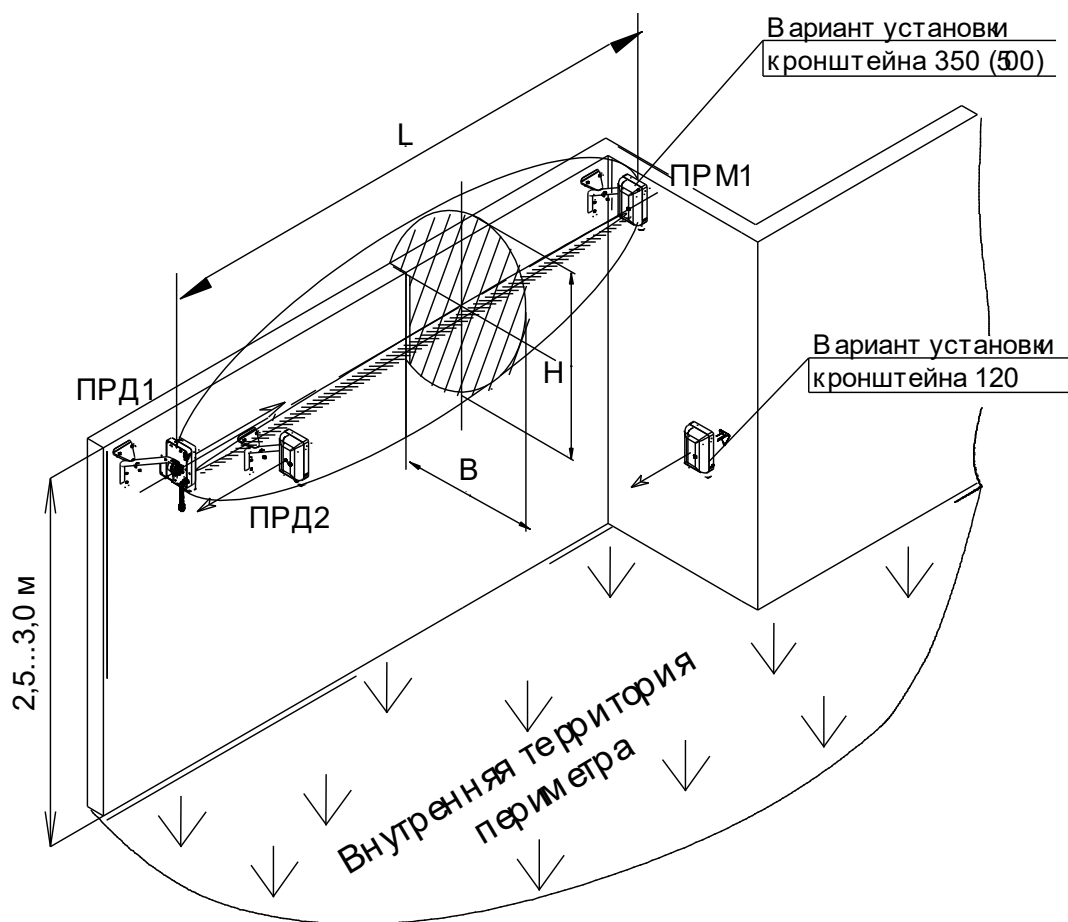


Рисунок 2.4 – Пример установки извещателя с применением выносных кронштейнов с выносом 500 мм, 350 мм, 120 мм

Примечания:

- 1 Высота установки блоков при защите верха забора равна высоте забора ± 100 мм.
- 2 Размеры и материал ограждения не нормируется.
- 3 Необходимо обеспечить жесткость конструкции ограждения.

2.3.5 Подключение извещателя

2.3.5.1 Произвести необходимые подключения цепей питания, сигнальных цепей, цепей дистанционного контроля согласно схеме проекта на систему охранной сигнализации. Блок ПРМ и блок ПРД подключаются собственными кабелями, назначение проводника определяется по его цвету. В таблице 2.1 приведена информация о цвете и назначении проводов кабелей блока ПРМ и блока ПРД.

ВНИМАНИЕ! КАТЕГОРИЧЕСКИ ЗАПРЕЩАЕТСЯ НАПРЯМУЮ «ЗАЗЕМЛЯТЬ» ЦЕПИ ИЗВЕЩАТЕЛЯ. НЕОБХОДИМО ИСПОЛЬЗОВАТЬ ВНЕШНИЙ БЛОК ГРОЗОЗАЩИТЫ БГР-4.

Таблица 2.1 – Назначение проводов кабелей

Блок ПРМ	
Цвет провода	Назначение
бело-коричневый	«+» питание
коричневый	«-» питание
бело-синий	Контакты исполнительного реле («НЗ»)
синий	
бело-оранжевый	T +
оранжевый	T -
бело-зеленый	R +
зеленый	R -

Блок ПРД	
Цвет провода	Назначение
белый	«+» питание
коричневый	«-» питание
зелёный	Дистанционный контроль («TEST») +5...30 В

2.3.5.2 На рисунках 2.5 и 2.6 показаны примерные схемы подключения блока ПРД и блока ПРМ при использовании распределительной коробки «Барьер-КР-М». Контакты кнопки вскрытия «TAMPER» включены последовательно с контактами исполнительного реле. Для подачи сигнала дистанционного контроля на извещатель в помещении поста охраны должна быть установлена дополнительно кнопка. Допускается устанавливать одну кнопку на несколько извещателей, в этом случае при нажатии кнопки будет одновременно проверяться работоспособность всех извещателей группы.

Подключение блока ПРД
Опора блока ПРД

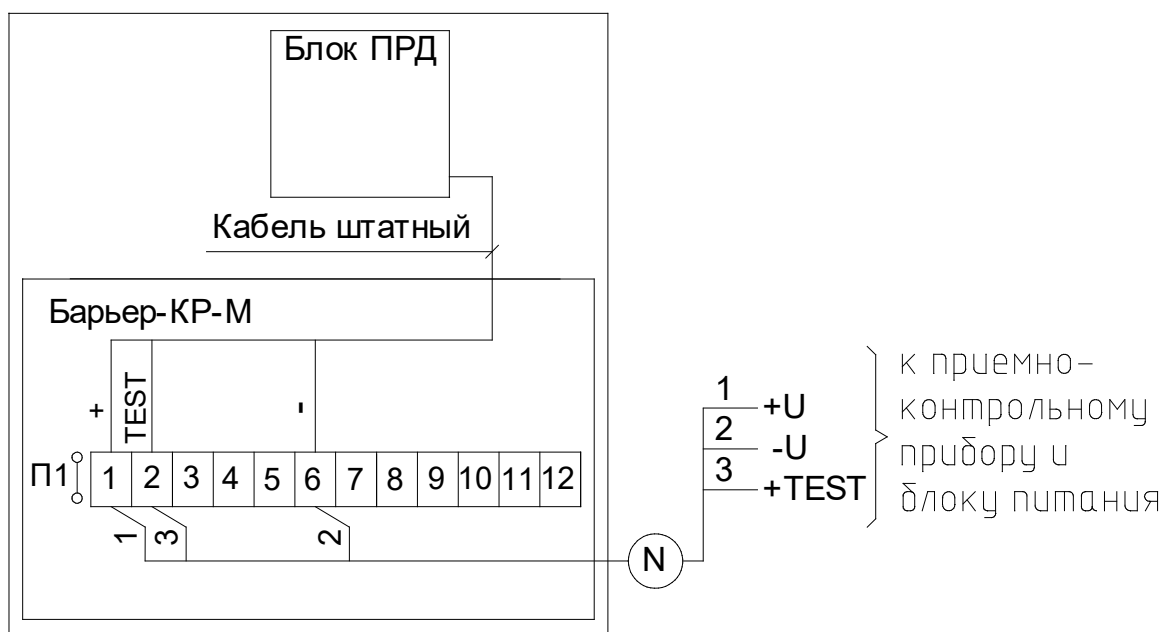


Рисунок 2.5 – Схема подключения блока ПРД при использовании распределительной коробки «БАРЬЕР-КР-М»

Подключение блока ПРМ

Опора блока ПРМ

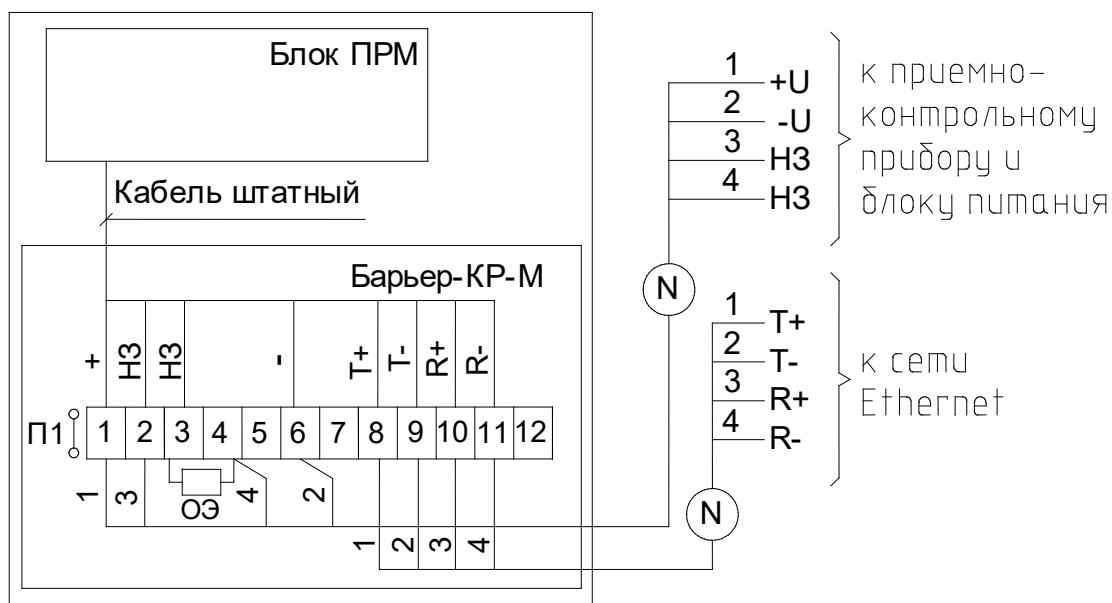


Рисунок 2.6 – Схема подключения блока ПРМ при использовании распределительной коробки «БАРЬЕР-КР-М»

2.3.5.3 Для протяженных периметров для коммутации объектовых кабелей рекомендуется применять распределительные коробки «БАРЬЕР-КР» (на 30 цепей), «БАРЬЕР-КР-Б» (на 48 цепей) или «БАРЬЕР-КР-84» (на 84 цепи).

2.3.6 Подготовка к работе и юстировка извещателей

2.3.6.1 Проверить правильность подключения цепей питания и выходных цепей извещателя.

2.3.6.2 Юстировка блока ПРД и блока ПРМ производится по углу места и азимуту с целью получения максимального значения сигнала.

2.3.6.3 Для проведения юстировки необходимо два человека, один из которых находится возле блока ПРМ, а второй – возле блока ПРД.

2.3.6.4 Для обеспечения работоспособности извещателей необходимо произвести их грубую и точную юстировку.

2.3.6.5 Грубая юстировка извещателей производится в следующей последовательности:

- ослабить болты поз.8 и поз.9 (см. рисунок 2.2) блока ПРД и блока ПРМ извещателей «ФОРМАТ-Ethernet» таким образом, что бы обеспечивался «мягкий» поворот блоков;

- поочередно поворачивая блок ПРД и блок ПРМ в вертикальной и горизонтальной плоскостях, направить их друг на друга. Для извещателей «ФОРМАТ-100-Ethernet», «ФОРМАТ-200-Ethernet» использовать прицельные планки, расположенные на боковых стенках блока ПРД и блока ПРМ

2.3.6.6 Точная юстировка извещателей производится в следующей последовательности:

- снять крышку органов настройки блока ПРД;
- с помощью переключателя «ЛИТЕРА» установить одну из четырех частотных литер.

ВНИМАНИЕ! Установку литеры производить при отключенном электропитании блока ПРД и блока ПРМ!

Если переключать литеру на работающем извещателе, то смена литеры не произойдет, но после отключения/включения электропитания номер изменится.

- закрыть крышку органов настройки блока ПРД.
- снять крышку органов настройки блока ПРМ;
- с помощью переключателя «ЛИТЕРА» установить одну из четырех частотных литер, соответствующую частотной литере, установленной на блоке ПРД;
- к разъему «КОНТР» с помощью переходника контрольного USB/тестер (из комплекта КИП) подключить вольтметр в режим измерения постоянного напряжения;
- включить электропитание извещателя;
- однократным нажатием кнопки «ЮСТ ИК» перевести извещатель в режим юстировки ИК канала, при этом загорится индикатор «ЮСТ ИК».

Примечание – В этом режиме индикатор «ДЕЖ» отображает состояние ИК канала – «Нарушение» или «Норма».

- поочередно вращая блок ПРД и блок ПРМ в вертикальной плоскости, а затем в горизонтальной, добиться максимального показания вольтметра – не менее 1,4 В;

- однократным нажатием кнопки «ЮСТ РЛ» перевести извещатель в режим юстировки РЛ канала, при этом загорится индикатор «ЮСТ РЛ». Показания вольтметра должны составлять от 0,6 В до 2,7 В.

Если значение сигнала юстировки РЛ канала меньше 0,6 В, проверить участок на соответствие требованиям п.1.2.2, провести юстировку РЛ канала, вращая поочередно блок ПРД и блок ПРМ в вертикальной и горизонтальной плоскостях, добиться максимальных показаний вольтметра. Затем перевести извещатель в режим «ЮСТ ИК». Проверить значение уровня сигнала ИК канала, оно должно быть не менее 1,4 В.

Если значение сигнала юстировки РЛ канала больше 2,7 В, необходимо разъюстировать блок ПРД и блок ПРМ вверх на небольшой угол так, чтобы сигнал оказался в пределах от 2,6 до 2,7 В. **Не допускается разъюстировать блок ПРД и блок ПРМ вниз или в стороны.** Затем перевести извещатель в режим «ЮСТ ИК». Показания вольтметра должны быть не менее 1,4 В.

Примечание – Настройка извещателя с рекомендованными уровнями сигнала ИК и РЛ каналов обеспечивает запас по сигналу, необходимый для долговременной устойчивой работы извещателя.

- затянуть болты поз.8 и поз.9 извещателей (см. рисунок 2.2).

2.3.6.7 Извещатель «ФОРМАТ-200-Ethernet» имеет очень узкую диаграмму направленности ИК луча блока ПРД, что затрудняет его юстировку. Для точной юстировки извещателя «ФОРМАТ-200-Ethernet» при расстоянии между блоками ПРД и ПРМ свыше 100 метров рекомендуется приблизить ПК с программой настройки к блоку ПРД.

2.3.6.8 В случае многоярусной установки извещателей юстировку ИК канала каждого извещателя производить с выключенными блоками ПРД других извещателей. Затем необходимо включить блоки ПРД и в режиме юстировки ИК канала оценить уровень помех на контрольном гнезде каждого блока ПРМ с выключенным соответствующим ему блоком ПРД. Уровень помех не должен превышать 0,5 В. Если уровень помех больше 0,5 В, проверить правильность установки литер извещателей (они должны быть разными!) или найти помеховые источники ИК излучения.

2.3.7 Настройка порогов срабатывания РЛ канала извещателей

2.3.7.1 Однократным нажатием кнопки «ПОР РЛ+» или кнопки «ПОР РЛ-» установить извещатель в режим настройки порога срабатывания РЛ канала, при этом загорятся индикаторы «ПОР РЛ+», «ПОР РЛ-» и «ДЕЖ». Нажимая кнопку «ПОР РЛ+», по вольтметру установить максимальное значение порога (2,5 В).

2.3.7.2 Настройку порогов срабатывания извещателей произвести по **контрольным пересечениям** зоны обнаружения. Контрольные пересечения зоны обнаружения делаются «в рост» или «согнувшись» на разных расстояниях от блока ПРД и блока ПРМ. Начинать пересечения зоны обнаружения рекомендуется в середине охраняемой зоны. После каждого пересечения необходимо выйти на 1-2 м из зоны обнаружения и сделать паузу от 5 до 7 с, в противном случае результаты предыдущего пересечения могут влиять на следующий.

2.3.7.3 Пересекать охраняемый участок необходимо со скоростью от 0,1 до 10 м/с перпендикулярно оси зоны обнаружения. Параметры оператора, пересекающего участок, должны соответствовать параметрам стандартной цели: масса от 50 до 70 кг и рост от 165 до 180 см.

2.3.7.4 Произвести контрольные пересечения охраняемого участка. При нарушении по РЛ каналу гаснет индикатор «ДЕЖ» на время не менее 2 с. Если при пересечении зоны обнаружения тревожное извещение не выдается, необходимо кнопкой «ПОР РЛ-» установить меньшее на одну ступень значение порога обнаружения и выполнить очередное пересечение охраняемой зоны.

Примечание – Одним нажатием кнопки значение порога изменяется (уменьшается или увеличивается) на 0,1 В. По достижении максимального (2,5 В) или минимального (1 В) значения порога изменение порога прекращается.

2.3.7.5 Контрольные пересечения необходимо произвести по всей длине охраняемой зоны, особенно в «проблемных» местах охраняемой зоны: во впадинах, на возвышениях или эстакадах, вблизи ограждений, зданий, стволов деревьев, находящихся в зоне обнаружения и т.п.

2.3.7.6 При необходимости уменьшить порог срабатывания извещателя.

Примечание – При заниженном пороге срабатывания возможно большое количество ложных срабатываний РЛ канала, при завышенном пороге срабатывания возможны пропуски в обнаружении нарушителя.

2.3.7.7 Извещатель имеет возможность ограничения максимальной скорости обнаружения нарушителя. Снижение максимальной скорости увеличивает помехоустойчивость извещателя. С завода-изготовителя извещатели поступают с установленной скоростью нарушителя 0,1...10 м/с («высокая»). Имеется возможность снижения максимальной скорости нарушителя до 4 м/с («средняя») и до 1 м/с («низкая»)*. Изменение скорости нарушителя производится с помощью персонального компьютера. После изменения этого параметра необходимо произвести повторную установку порога срабатывания (пп.2.3.7.1 – 2.3.7.6).

2.3.8 Проверка извещателей в дежурном режиме

2.3.8.1 Перевести извещатель в рабочий режим извещателя – дежурный режим.

Возврат в дежурный режим осуществляется повторным нажатием кнопок «ЮСТ ИК», «ЮСТ РЛ», если были выбраны режимы юстировки или одновременным нажатием кнопок «ПОР РЛ+» и «ПОР РЛ-» из режима настройки порога. Если органами управления в течение 10 минут не производилось никаких действий, также происходит возврат в дежурный режим.

По погасанию индикатора «ДЕЖ» можно контролировать выдачу тревожного извещения, по вольтметру можно контролировать уровень помех по РЛ каналу.

2.3.8.2 Произвести контрольное пересечение охраняемой зоны. При выдаче извещения о тревоге индикатор «ДЕЖ» должен гаснуть на время не менее 2 с.

2.3.8.3 Сравнивая показания вольтметра в дежурном режиме с установленным в п.2.3.7.4 уровнем порога РЛ канала, можно оценить помеховую обстановку на охраняемом участке по РЛ каналу. В идеальном случае, при отсутствии помех, значение сигнала в дежурном режиме равно нулю.

Нормальным уровнем помех по РЛ каналу считается значение от 0 до 0,3 В. Если значение сигнала в дежурном режиме достигает половины значения установленного порога, следует принять меры по снижению помех и, соответственно, вероятности ложных срабатываний. Для этого:

– проанализировать состояние участка на соответствие требованиям п.2.1.1 (ветки, высокая трава, качающиеся предметы могут быть причиной помех, особенно при ветре);

– оценить влияние на уровень помех перемещающихся объектов (машин, людей, животных) вблизи зоны обнаружения;

Воздействие нарушителя или помех приводит к увеличению сигнала, и при достижении уровня порога происходит формирование тревоги по РЛ каналу.

*Примеры: открытая местность – высокая скорость; зона между забором и предупредительным ограждением (нарушитель не может разогнаться) – средняя скорость; установка на верху заграждения – низкая скорость.

- оценить влияние извещателей «ФОРМАТ», «ФОРТЕЗА» расположенных вблизи и имеющих ту же литеру, выключая или загорая «чужой» блок ПРД;
- оценить электромагнитную обстановку в зоне обнаружения (наличие мощных радиочастотных излучателей), выключая или загорая «свой» блок ПРД в режиме юстировки.

Выяснив причину повышенных помех, принять меры по их устранению или исключению влияния на извещатель.

2.3.8.4 Отключить переходник контрольный от разъема «КОНТР» блока ПРМ.

2.3.8.5 Закрыть крышку блока ПРМ.

2.3.8.6 После настройки извещателя рекомендуется провести его опытную эксплуатацию в течение 2...3 суток для выявления и устранения возможных ошибок монтажа и настройки.

2.3.9 Определение возможности установки и эксплуатации извещателя на участках, состояние которых не соответствует п. 1.2.2

2.3.9.1 Влияние объектов (особенно протяженных), находящихся в зонах обнаружения, заключается в следующем:

- уменьшается входной сигнал РЛ канала;
- появляется неравномерность чувствительности по длине участка как для РЛ канала, так и для ИК канала;
- искажается форма зоны обнаружения РЛ канала.

2.3.9.2 Мероприятия при минимальном входном сигнале РЛ канала.

Если после юстировки извещателя по методике п. 2.3.6.6 напряжение на разъеме «КОНТР» менее 0,6 В, необходимо принять следующие меры:

- уменьшить длину участка;
- изменить положение блока ПРД и блока ПРМ относительно стены, заграждения на 30 – 50 мм и повторить юстировку.

При невозможности достичь уровня сигнала РЛ канала 0,6 В допускается в виде исключения эксплуатация извещателя с уровнем сигнала РЛ канала не менее 0,3 В.

2.3.9.3 При наличии вдоль зоны обнаружения отражающей поверхности, расположенной на расстоянии менее 1,5 м от оси зоны обнаружения ИК канала, а также зеркальной поверхности, необходимо принять следующие меры:

- уменьшить отражательную способность поверхности;
- или
- установить на отражающей (зеркальной) поверхности один или несколько барьеров высотой 0,1 – 0,2 м, отсекающих отраженный в направлении блока ПРМ ИК сигнал.

Проверить эффективность принятых мер следующим образом: перекрыть непрозрачным предметом размером 0,3 х 0,3 м посередине между блоком ПРД и блоком ПРМ зону обнаружения ИК канала, при этом сигнал ИК канала должен уменьшиться до значения не более 0,2 В.

2.3.9.4 На проблемных участках настройку порогов РЛ канала и проверку способности обнаружения ИК канала следует производить очень тщательно, выполняя не менее 10 контрольных проходов по всей длине участка.

2.3.9.5 Необходимо произвести опытную эксплуатацию извещателя и по ее результатам принять решение о возможности его работы в таких условиях.

2.3.10 Точная юстировка извещателей с применением компьютера (ноутбука) работающего на платформе Windows

2.3.10.1 Перед началом работы необходимо:

– установить на ноутбук драйвер виртуального COM-порта;
– установить на ноутбук программное обеспечение «Config Format Series» (далее ПО). ПО находится на сайте www.FORTEZA.ru.

2.3.10.2 Снять крышку органов настройки блока ПРД.

2.3.10.3 С помощью переключателя «ЛИТЕРА» установить одну из четырех частотных литер.

ВНИМАНИЕ! Установку литеры производить при отключенном электропитании приёмника и передатчика!

Если переключать литеру на работающем извещателе, то смена литеры не произойдёт, но после отключения/включения электропитания номер изменится.

2.3.10.4 Закрыть крышку органов настройки блока ПРД.

2.3.10.5 Снять крышку органов настройки блока ПРМ.

2.3.10.6 С помощью переключателя «ЛИТЕРА» установить одну из четырех частотных литер, соответствующую частотной литере, установленной на блоке ПРД.

2.3.10.7 Подключить ноутбук с помощью кабеля USB 2.0A-miniB (из состава КИП) к разъёму «КОНТР» блока ПРМ.

2.3.10.8 Включить электропитание извещателя.

2.3.10.9 Провести настройку извещателя с помощью установленного ПО. Подробные рекомендации приведены в окнах программы.

Последовательность действий согласно пп.2.3.6.5, 2.3.6.6 (юстировка каналов), 2.3.7, 2.3.8:

- грубая юстировка;
- точная юстировка по максимальному уровню входного сигнала;
- настройка порога по контрольным проходам;
- оценка уровня помех в дежурном режиме извещателя.

2.3.11 Контроль состояния извещателей с применением удалённо компьютера, работающего на платформе Windows, подключенного к извещателям через сеть Ethernet

2.3.11.1 Перед началом работы необходимо:

– установить на компьютер программу виртуального COM-порта, USB-VCOM;

– установить на компьютер программное обеспечение «Config Format Series». ПО находится на сайте www.FORTEZA.ru.

2.3.11.2 При использовании для настройки и контроля извещателей шлейфа RS-485 должна быть произведена привязка логического номера извещателя к плану охраняемого участка. Установка логического номера извещателя может быть произведена с помощью персонального компьютера и программы «Config Format Series» как до установки извещателя, так и во время настройки извещателя.

2.3.11.3 Настройку извещателя с помощью удаленного компьютера произвести в соответствии с п.2.3.10.9.

Примечание – Допускается при работающем интерфейсе Ethernet подключать компьютер (ноутбук) через разъем «КОНТР» блока ПРМ, но при этом связь по интерфейсу Ethernet может прерываться.

3 Техническое обслуживание

3.1 Общие указания

3.1.1 Своевременное проведение и полное выполнение работ по техническому обслуживанию (ТО) в процессе эксплуатации является одним из важных условий поддержания извещателей в рабочем состоянии и сохранения стабильности параметров в течение установленного срока службы.

3.1.2 При хранении и транспортировании извещателей техническое обслуживание не проводится.

3.1.3 При проведении технического обслуживания должны быть выполнены все работы, указанные в соответствующем регламенте, а выявленные неисправности и недостатки устранены.

3.2 Меры безопасности

3.2.1 ЗАПРЕЩАЕТСЯ ПРОВОДИТЬ ТО ВО ВРЕМЯ ИЛИ ПРИ ПРИБЛИЖЕНИИ ГРОЗЫ, А ТАКЖЕ ВО ВРЕМЯ ДОЖДЯ И СНЕГОПАДА.

3.2.2 ЗАПРЕЩАЕТСЯ ИСПОЛЬЗОВАТЬ НЕИСПРАВНЫЙ ИНСТРУМЕНТ ИЛИ ПРИБОРЫ.

3.3 Порядок технического обслуживания

3.3.1 Техническое обслуживание извещателей предусматривает плановое выполнение комплекса профилактических работ в объеме и с периодичностью, установленными в таблице 3.1

Таблица 3.1 – План и периодичность проведения ТО

Работы, проводимые при техническом обслуживании	Периодичность
	месяц
Проверка работоспособности извещателей	+
Внешний осмотр извещателей	+
Проверка состояния охраняемого участка	+

3.3.2 Проверка работоспособности извещателей

3.3.2.1 Для проведения дистанционной проверки работоспособности извещателя, на цепь «TEST» блока ПРД необходимо подать напряжение 5...30 В с приемно-контрольного прибора относительно «-» электропитания извещателя. При этом извещатель должен формировать тревожное извещение.

3.3.3 Внешний осмотр извещателей

3.3.3.1 Проверить целостность блока ПРД и блока ПРМ, обратить внимание на отсутствие вмятин, коррозии, нарушений покрытий, трещин. При наличии следов коррозии удалить её ветошью, смоченной керосином, и смазать поверхность противокоррозионным средством.

3.3.3.2 Проверить блок ПРД и блок ПРМ на отсутствие пыли, грязи, снега и льда со стороны излучения или приема и очищать их в случае необходимости.

3.3.3.3 Проверить затяжку крепежных деталей, крепящих блоки извещателя к опоре или охраняемой поверхности, при необходимости подтянуть крепежные детали.

3.3.3.4 Проверить состояние соединительных кабелей от блоков извещателя к распределительной коробке.

3.3.4 Проверка состояния охраняемого участка

3.3.4.1 Проверить охраняемый участок на предмет отсутствия на нем посторонних предметов, наличие которых может привести к появлению ложных срабатываний.

3.3.4.2 При проведении сезонных работ контролировать высоту травяного и снежного покрова.

4 Возможные неисправности и способы их устранения

4.1 Перечень возможных неисправностей извещателей приведен в таблице 4.1.

Таблица 4.1 – Перечень возможных неисправностей

Неисправность, внешнее проявление	Вероятная причина	Способ устранения
1 На приёмно-контрольном приборе непрерывно выдается тревожное извещение.	1 Нарушена линия связи.	Проверить целостность кабеля и правильность его подключения. Восстановить линию связи.
	2 На блоке ПРД и блоке ПРМ установлены разные литеры.	Установить одинаковые литеры, отключить и включить электропитание.
	3 Нарушена юстировка извещателя.	Произвести юстировку блока ПРД и блока ПРМ.
	4 Неисправен блок ПРД.	Заменить блок ПРД.
	5 Неисправен блок ПРМ.	Заменить блок ПРМ.

Продолжение таблицы 4.1

Неисправность, внешнее проявление	Вероятная причина	Способ устранения
2 Ложные срабатывания извещателя.	1 Мешают качающиеся ветви деревьев, оказавшиеся в зоне обнаружения. 2 Мешает качающаяся от ветра высокая трава на участке. 3 Уменьшился входной сигнал на блоке ПРМ из-за изменения высоты снежного покрова больше нормы. 4 Перемещение по участку животных. 5 Установлены слишком низкие пороги срабатывания блока ПРМ. 6 Не правильно отъюстирован извещатель	Осмотреть охраняемый участок и устранить возможные помеховые факторы. Произвести проверку правильности установки порогов срабатывания блока ПРМ. Произвести юстировку блока ПРД, блока ПРМ.
3 Извещатель не срабатывает при пересечении человеком участка.	1 Установлены слишком высокие пороги срабатывания блока ПРМ. 2 Нарушена юстировка извещателя. 3 Вдоль охраняемой зоны есть зеркальные или отражающие поверхности	Произвести проверку правильности установки порогов срабатывания блока ПРМ. Произведите юстировку блока ПРД, блока ПРМ. Уменьшить отражаемый сигнал уменьшением отражающей способности поверхностей или установкой одного или нескольких отсекающих барьеров высотой 0,1 – 0,2 м.

5 Хранение

5.1 Извещатели в складском помещении должны храниться в заводской упаковке на стеллажах.

5.2 Помещение склада должно быть отапливаемым, температура воздуха в помещении склада должна поддерживаться от плюс 5 °С до плюс 40 °С, влажность до 80 %.

5.3 В помещении склада не должно быть паров кислот, щелочей и других химически активных веществ, пары которых могут вызвать коррозию.

5.4 При хранении должны строго выполняться требования манипуляционных знаков на упаковке.

5.5 Средний срок сохраняемости в заводской упаковке при температуре хранения от плюс 5 °С до плюс 40 °С при влажности воздуха 95 % при температуре 35 °С – не менее трех лет.

6 Транспортирование

6.1 Извещатели в упаковке могут транспортироваться автомобильным транспортом по дорогам с асфальтовым покрытием без ограничения расстояния и скорости, по грунтовым дорогам на расстояние до 500 км со скоростью до 40 км/ч. Параметры транспортирования железнодорожным, речным и воздушным транспортом, в соответствии с группой условий «С» по ГОСТ Р 51908-2002.

6.2 Климатические условия транспортирования:

- температура окружающей среды от минус 50 °С до плюс 60 °С;
- относительная влажность до 98 % при температуре плюс 25 °С;
- атмосферном давлении от 84 до 107 кПа (от 630 до 800 мм рт. ст.).

6.3 При транспортировании должны строго выполняться требования манипуляционных знаков на упаковке.

7 Утилизация

7.1 После окончания службы извещатели подлежат утилизации. Утилизация извещателей производится эксплуатирующей организацией и выполняется согласно нормам и правилам, действующим на территории РФ. В состав извещателя не входят экологически опасные элементы.

